

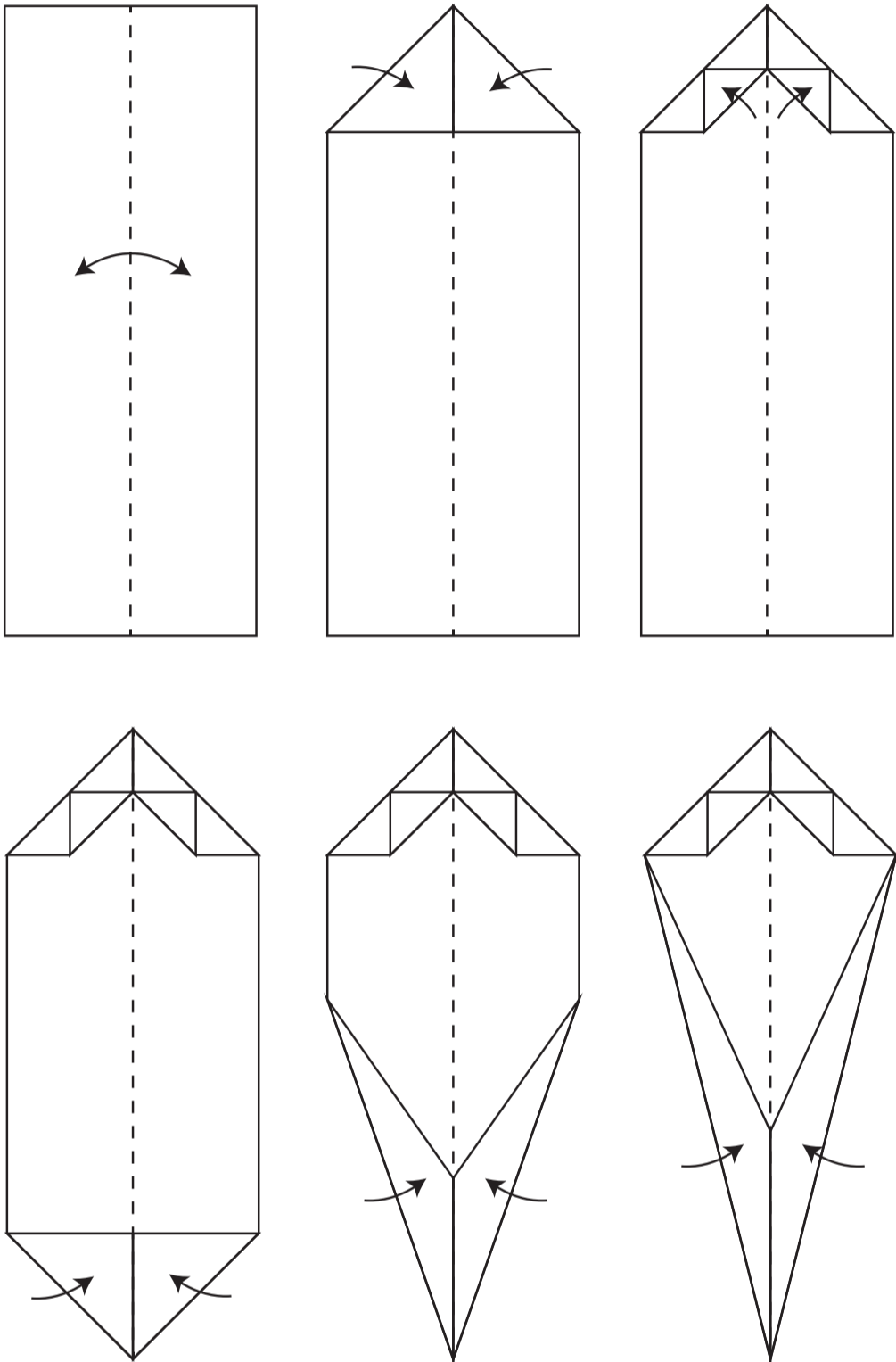


Transparent-Faltstern 16-zackig Rosa

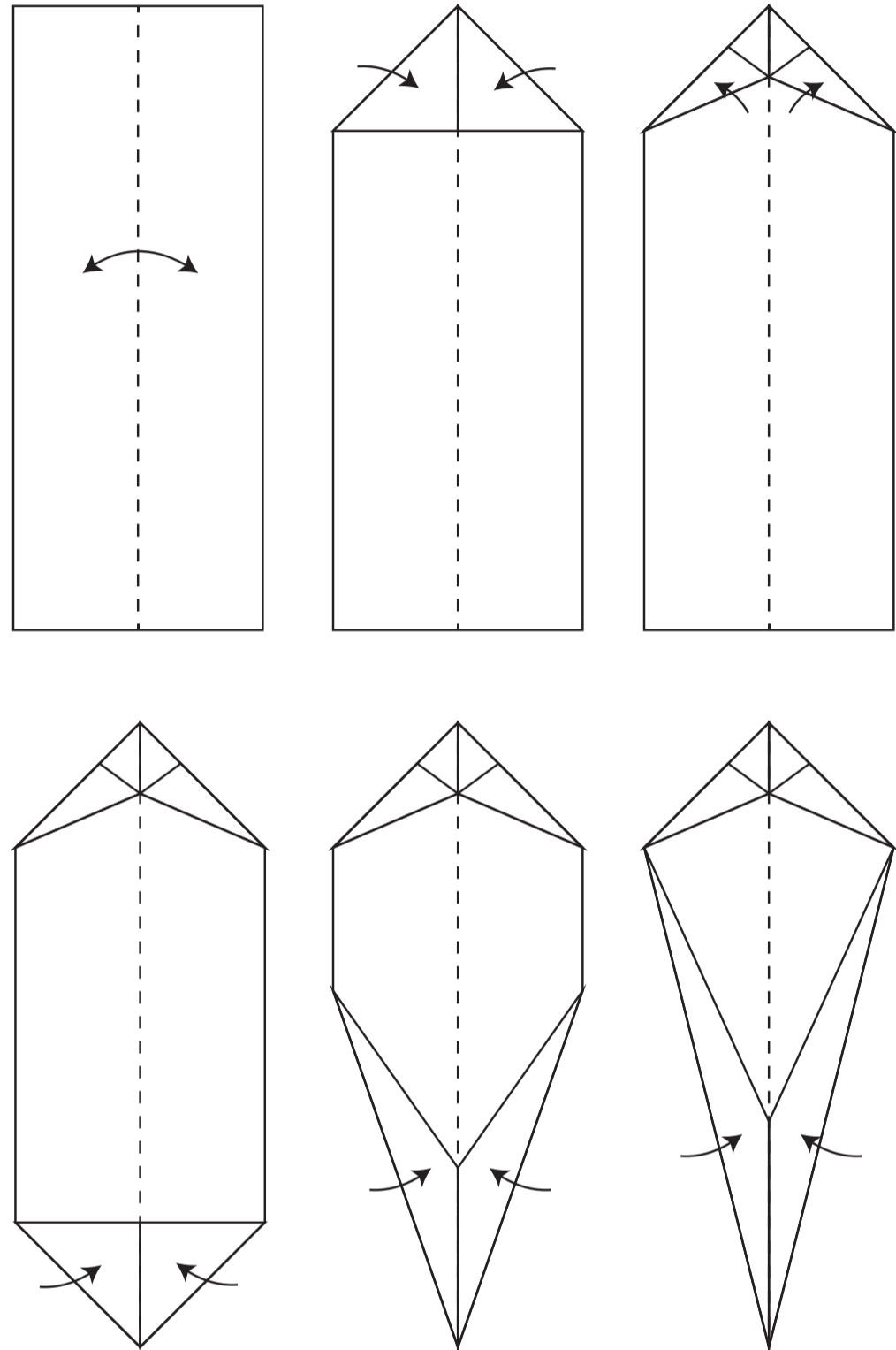
Durchmesser: 24cm

benötigte Papiere: 16 Stück 10x4cm

Form A: 8x

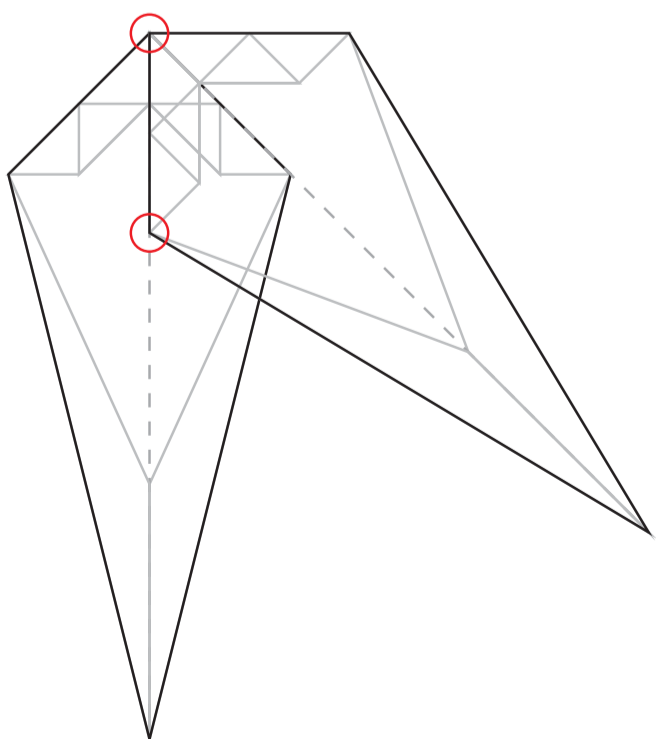


Form B: 8x

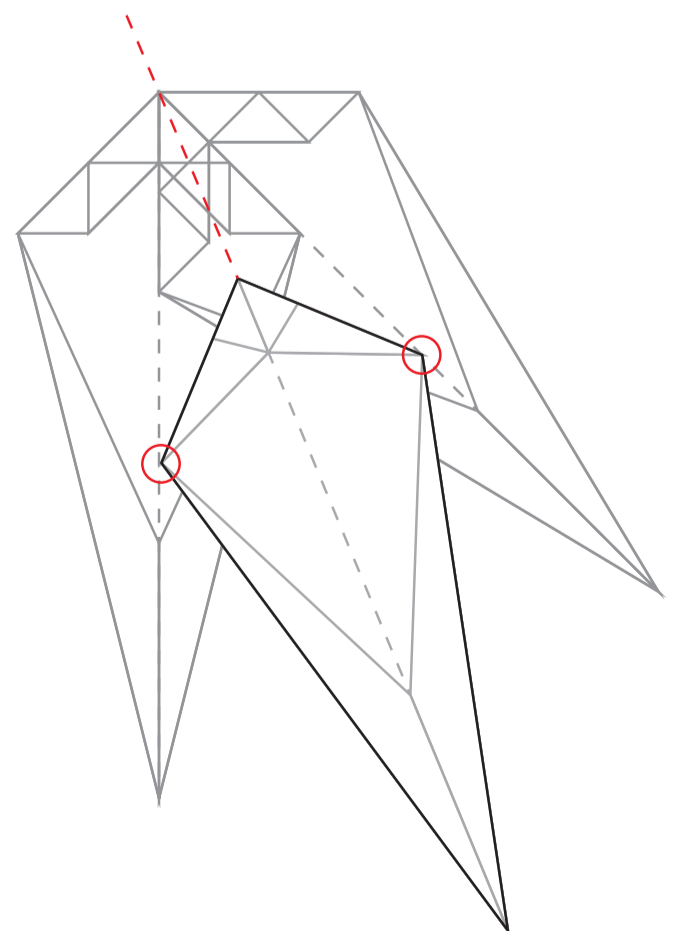


Form A 8x aufeinanderkleben (die gefaltete Seite liegt auf dem Tisch, der Kleber kommt auf die glatte Oberseite.)

Immer am Mittelfalz orientieren und auf die Spitze achten (rot markiert). Die muss passen, sonst hat der Stern später ein Loch in der Mitte.



Form B 8x jeweils zwischen zwei Spitzen von Form A kleben. Darauf achten, dass die Spitzen (rot markiert) an den Mittelfalz stoßen und der Mittelfalz von Teil B genau auf die Mitte des Sterns zeigt.



Die Sterne sowie die Faltanleitungen sind Ideen von Florian Janich, dürfen aber gerne weitergegeben und nachgebaut werden. Lasst uns die weihnachtlichen Fenster schöner machen!

Weitere Anleitungen gibt es hier: www.florian-janich.de/bastelanleitungen/faltsterne.htm